

1. GİRİŞ

3 Fazdan kontrollü VARko-3xx * reaktif güç kontrol rölesi hakkında bilmeniz gereken tüm bilgiler ve uyarılar kullanıcı el kitabında anlatılmaktadır.

Lütfen sisteminizin ve kendinizin güvenliği için cihazı devreye almadan önce bu kitapçığı dikkatlice okuyunuz. Anlaşılmayan konular hakkında, firmamız ile kontakta geçmeden hareket etmeyiniz.

www.kael.com.tr info@kael.com.tr

2. UYARILAR



- 1- Cihaz, yetkili ve ehliyetli kişiler tarafından devreye alınmalı ve programlanmalıdır. Gerekli takdirde yine bu kişiler tarafından kontrolleri yapılmalıdır.
- 2- Kompanzasyon kompleks bir sistem olduğu için, abonelerin sistemi, firmaya ait ya da anlaştıkları ehliyetli, uzman elektrik mühendis ve teknisyenler ile kontrol altında tutması tavsiye edilir.
- 3- Cihazın içini açmayınız, açtırmayınız. Cihazın içinde kullanıcının yada bir başkasının müdahale edebileceği parçalar yoktur.
- 4- Cihazın terminallerine elektriksel bağlantıları yapmadan önce, kablo ve terminallerde enerji olmadığından emin olunuz. Panoda enerji olmamalıdır.
- 5- Cihazı, kompanzasyon sistemi dışında farklı amaçlar için kullanmayınız.
- 6- Cihazı üstünde verilen aparatlarla panoya sallanmayacak şekilde sıkıca sabitleyiniz.
- 7- Cihazın ön panelindeki tuşlara, parmağınız dışında bir cisim ile müdahale etmeyiniz.
- 8- Cihazınızı, enerjisini kestiğinizden emin olduktan sonra, sadece kuru bezle siliniz. Su veya temizlemede kullanılan kimyasallar, cihaza zarar verir.
- 9- Cihazınızı devreye almadan önce (enerjilemeden önce) terminal bağlantılarının, bağlantı şemasına uygun olarak ve temas problemi çıkartmayacak şekilde (gevşek bağlanması ya da çoklu bakır kabloların birbirine değmesi, vb) yapıldığından emin olunuz.
- 10- Kompanzasyon sisteminizde, kondansatörlerin güçlerine uygun olan deşarj dirençli kontaktörleri kullanınız. Kondansatör güç hattındaki sigortaları, kondansatör akımlarına uygun seçiniz.
- 11- Kontak fazı girişi olan 'C' terminaline bağlanacak sigortanın akım değerini, kontaktörlerin bobinlerinin çektiği akımların toplamını dikkate alarak seçiniz. Bobin akımı yüksek olan kontaktörler kullanıldığında, cihazın kontak çıkışlarının zarar görmemesi için, yardımcı röle kullanılmalıdır.
- 12- Yukarıdaki önlem ve uyarılar sizlerin emniyetiniz içindir. Uygulanmaması halinde oluşabilecek istenmeyen durumlardan KAEL Elektronik Ltd. Şti. veya satıcı firmaları sorumlu değildir.

* VARko-3xx ifadesi, cihazın 8 ve 12 kademelik modellerinin ikisini birden kapsamaktadır.

3. GENEL BİLGİLER

Özellikle dengesiz yük dağılımı olan işletmelerde, klasik röleler ile kompanzasyon çok zor yapılabilen, hatta bazı durumlarda çaresiz kalmaktadır. Bu sorunu aşmak için uzun araştırmaların ve gelişen teknolojilerin kullanımı ile VARko-3xx 3 faz enerji değerlendirmeli reaktif güç kontrol rölesi, KAEL Elektronik tarafından geliştirilmiştir. VARko-3xx'i diğer klasik rölelerden farklı kılan en önemli özellikler;

- 1- 3 fazdan akım ve gerilim örneği ile çalışıp, aktif ve reaktif güçleri, enerjileri hesaplaması,
- 2- Hedef $\cos\Phi$ 'ye ulaşmak yerine, kapasitif ve indüktif sınırlar içinde reel eksene en yakın olacak şekilde kompanzasyon yapması (Bu sınırlar istendiği takdirde kullanıcı tarafından değiştirilebilir),
- 3- C/k 'yı kendisi hesaplaması,
- 4- Her kademedeki kondansatör güçlerini otomatik olarak bulması ve göstermesi (istendiğinde kondansatör güçleri kullanıcı tarafından girilebilir. Ayrıca, değer yanlış girilmiş olsa bile, cihaz bu durumu tesbit eder ve düzeltir),
- 5- Normal bölge sınırlarını ve kademe alma-çıkarma zamanlarını tüketilen reaktif/aktif enerjiye göre dinamik olarak değiştirmesi,
- 6- Her kademe için, ayrı ayrı tutulan kademe alma-çıkarma zamanları sayesinde, kondansatör ömrünün uzaması,
- 7- Akım trafolarının polarite yönlerini (k,l) ters bağlı bile olsa, doğru olarak öğrenmesi,
- 8- İhtiyaç duyulan kondansatör değerini hesaplama ve direkt olarak ilgili grubu bulup devreye alması ya da çıkarması,
- 9- Çok sayıda alarm bilgisine sahip olması,
- 10- 3 faza ait güçlerin vektörel toplamından hesaplanan bileşke güç faktörüne ($\Sigma\cos\Phi$) göre kompanzasyon yapması,

3.1 Çalışma Prensipleri

Cihaza enerji verildiğinde öncelikle gerilim değerlerini kontrol eder. Daha sonra akım trafolarının yönlerini (ters bağlanmış olsa bile) bulur.

Bileşke reaktif güç, ve bileşke güç faktörünü hesaplayıp, sistemin o anki reaktif yönünü bulur. Normal sınırlarının içine çekmek için kompanzasyona başlar. Cihaz, her faza ait tüketilen aktif, indüktif(+Q), kapasitif (-Q) güçleri ve enerjileri ölçer. İndüktif enerji ile kapasitif enerjiyi ayrı ayrı depolar ve herbirini aktif enerjiye bölerek, sistemin yüzde kaç indüktif ya da kapasitif olduğunu sürekli izler.

Kademe alma ve çıkarma zamanları her kondansatör grubu için ayrı ayrı tutulur. Gerekliğinde zamanı dolmuş olan kademe, devreye alınır veya çıkarılır. Zamanlar ve Normal bölge sınırları, tüketilen reaktif enerjiler ile ilişkilendirildikleri için dinamik olarak max. değer ile min.

değer arasında oransal olarak değişirler. Çalıştığı sürece her kademe alma-çıkarma işlemi yaptığı sırada ilgili kondansatör grubunun güç değerini hesaplar. Kondansatör güçlerindeki değişimleri de farkeder. Kompanzasyon için en uygun kondansatör değerini bulur ve devreye alır ya da çıkarır. VARko-3xx içinde kullanıcıyı uyaran çok sayıda alarm ve 1 adet alarm röle çıkışı vardır. AL01'den AL09'a kadar olmak üzere 9 adet alarm vardır. Bunlar; aşırı gerilim, düşük gerilim, aşırı akım, aşırı kompanzasyon, düşük kompanzasyon, sistem hatası, kondansatör hatası, faz yok hatası ve aşırı sıcaklık alarmlarıdır. Alarmların hepsi birden ya da bazıları kullanıcı tarafından iptal

edilebilir. Ayrıca cihaz, pano sıcaklığını ölçer ve ayarlanan set değerini geçince fan rölesini çeker. Cihazda 4 değişik çalışma modu vardır.

Mod 3 tam otomatik çalışma modudur. Cihaz ilk defa çalıştırıldığında MOD 1 'de başlar. Kullanıcı isterse, çalışma modlarını mod1 veya mod2 ile sınırlandırabilir. Ya da mod3'ü seçerek tam otomatik çalışmasına izin verir.

VARko-312

MOD 0 :

Manuel Mod'dur. Bu mod'da röle kendisi kapasite alıp çıkarmaz. Kullanıcı menüsündeyken set tuşuna 3sn basılarak girilir. Bu moda girildiğinde çalışma modunu gösteren iki led de söner, ekranda gösterilen değer ile 'El' yazısı değişmeli olarak gösterilir. Yukarı ok tuşu ile kapasite alma, aşağı ok tuşu ile de kapasite çıkarma işlemi yapılır. İşlemler sırasında ekranda kullanıcı menüsünde en son görüntülenen parametre değeri takip edilir. Set tuşuna tekrar basılarak ana menüye dönülür. Rölenin test edilmesi amacıyla kullanılır.

MOD 1 :

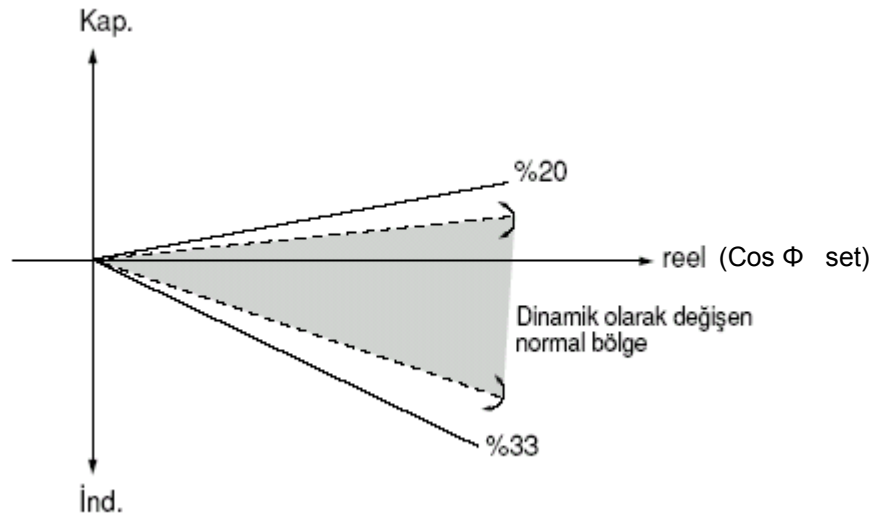
Cihaz enerjilendiğinde mod1'de başlar. Henüz kondansatör güçlerinden hiçbirini öğrenmediği için NORMAL kabul ettiği bölgeyi, ceza oranlarını ve tüketilen indüktif ve kapasitif enerjileri değerlendirerek dinamik olarak hesaplar. Kademe alma ve çıkarma, baştan al-baştan çıkar mantığı ile çalışır. Her kademe alma-çıkarma işlemini yaptığında ilgili kondansatör grubunun güç değerini hesaplamaya çalışır. Birinci grubun gücünü otomatik olarak öğrendiği anda ya da kullanıcı tarafından Gelişmiş Menü'deki **Cset** altındaki **Atrf** parametresine gelerek akım trafo oranı ve **C-01** parametresine gelerek 1. grubun gücü girildiğinde, cihaz Mod 1'i atlar.

MOD 2 :

1.grubun gücünü kendisi öğrenmiş ya da kullanıcı tarafından set edilmiş ise cihaz bu moda geçer. Bu modda 1. grubun gücünü bildiği için Mod 1'e ek olarak C/k değerini de hesaplar. Bunun dışında Mod 1 ile aynıdır. Tüm kondansatörlerin gücünü öğrendiği zaman ya da kullanıcı tarafından Gelişmiş Menü'deki **Cset** altındaki **Atrf**, C-01, C-02,C-12 parametrelerine gelerek akım trafo oranı ve ilgili grupların güçleri girilirse, cihaz Mod 2'yi atlar.

MOD 3 :

Cihaz tüm kondansatör gruplarının güçlerini öğrenmiş ise bu moda geçer. Öğrenme, kullanıcının herhangi bir işlem yapmasına gerek olmadan cihaz tarafından otomatik olarak yapılabildiği gibi, zamandan kazanmak için Gelişmiş Menü'deki **Cset** altındaki **Atrf**, C-01, C-02,C-12 parametrelerine gelerek ilgili grupların güçleri kullanıcı tarafından girilerek de yapılabilir. NORMAL kabul ettiği bölgeyi, ceza oranlarını ve tüketilen indüktif ve kapasitif enerjileri değerlendirerek dinamik olarak hesaplar. Bu modda, kompanzasyon için gerekli tüm verilere ulaşılmış olduğu için, cihaz Normal sınırlar içine çekebileceği en uygun kondansatörü bulur ve kompanzasyon düşük ise ilgili grubu alır, kompanzasyon aşırı ise çıkartır. Yani artık kademe alma ve çıkarma mantığı değişmiştir ve en uygun olan bulunup işleme sokulacak hale dönüştürülmüştür. Bu sayede VARko, sistemi reel eksene yakın tutar ve en hızlı kompanzasyonu gerçekleştirir. Cihaz bu moda geçmiş ise, enerji kesilip tekrar verilse bile artık mod 3'te çalışacaktır.

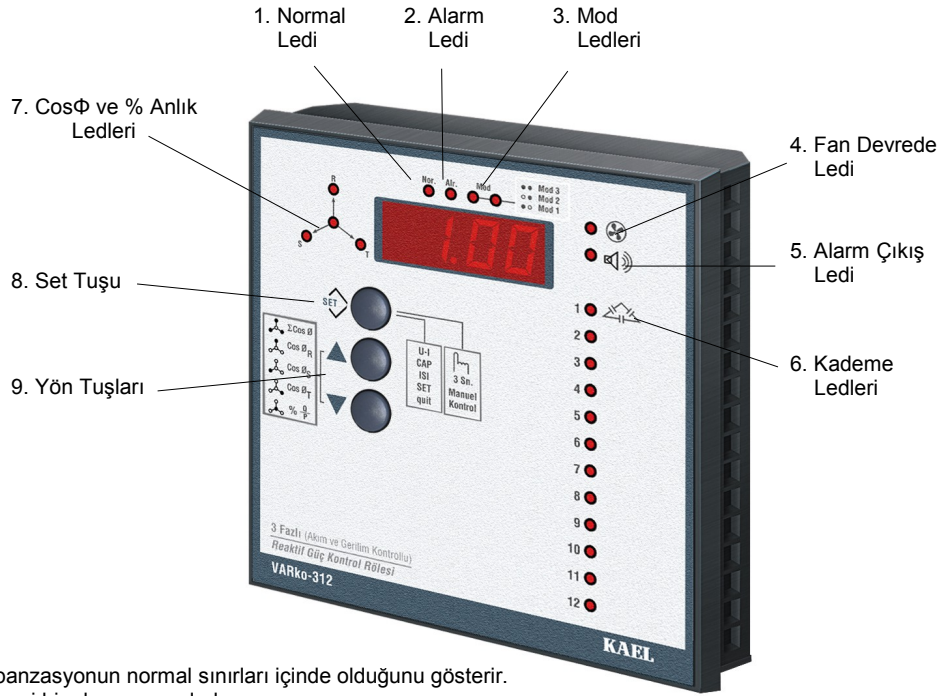


3.2 Ölçüm Parametreleri

VARko-3xx kullanıcıya aşağıdaki ölçüm verilerine ulaşma imkanı verir.

- R fazına ait $\cos\Phi$,
- S fazına ait $\cos\Phi$,
- T fazına ait $\cos\Phi$,
- 3 fazın vektörel toplamına ait bileşke $\cos\Phi$,
- 3 fazın vektörel toplamına göre anlık % (Σ reaktif güç / Σ aktif güç) oranı
- R, S, T fazlarına ait akımlar,
- R, S, T fazlarına ait gerilimler,
- Her kademeye ait kondansatör güçleri (akım trafo oranını doğru girmeniz durumunda)
- Pano içi sıcaklık değeri ($^{\circ}\text{C}$)

4. ÖN PANEL (EKRAN ve LED FONKSİYONLARI)



1. Normal Ledi

:Kompanzasyonun normal sınırları içinde olduğunu gösterir.

2. Alarm Ledi

:Herhangi bir alarm varsa led yanar.
Alarm durumu ortadan kalkınca led söner.

3. Mod Ledleri

:Cihazın hangi çalışma modunda olduğunu gösterir.
Mod 0 : Manuel çalışma modu
Mod 1 : klasik çalışma modu
Mod 2 : C/k ile çalışma modu
Mod 3 : Tam otomatik çalışma modu

4. Fan Devrede

:Pano içi sıcaklığı set edilen değerin üstüne çıkmış ise fan rölesi çeker, fan devrede ledi yanar.



5. Alarm Çıkışı

: Herhangi bir alarm durumunda 1 dakika süreyle alarm rölesi çeker, alarm çıkış ledi ve alarm ledi birlikte yanar. 1 dakika sonra röle bırakır, alarm çıkış ledi söner. Fakat alarm ledi sorun ortadan kalkana kadar yanmaya devam eder.

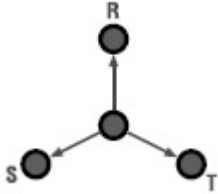


6. Kademe Ledleri: Devreye alınmış olan kondansatör kademelerini gösterir.



7. CosΦ Ledleri

: Yön tuşları kullanılarak, Ana Menü'deki izlenmek istenen büyüklüklere ulaşılabilir. Normalde 3 faza ait bileşke güç faktörünü gösterir. Herhangi biri seçilince, 1 dakika boyunca hiçbir tuşa basılmazsa bileşke güç faktörüne otomatik olarak geri döner.



: Σ Cos Φ , 3 fazın Bileşke Güç Faktörü

: Cos Φ_R , R fazının güç faktörü

: Cos Φ_S , S fazının güç faktörü

: Cos Φ_T , T fazının güç faktörü

: 3 fazlı sistemin anlık % (Σ reaktif güç /aktif güç oranını) gösterir.

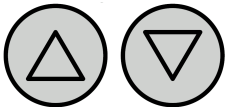
8. SET Tuşu

: Kullanıcı menüsü ile Gelişmiş menüye giriş için kullanılır. Ayrıca menü içindeki parametrelerin değerini değiştirme izni verir. Kısa süreli basarak (en çok 1 sn) kullanıcı menüsüne girilir. Uzun süreli basarak (en az 3 sn) gelişmiş menüye girilir.



9. Yön Tuşları

: Ana Menü'deki izlenmek istenen büyüklüklere ulaşılabilir. Diğer menülerin içindeyken parametreler arasında gezilebilir. Değerleri değiştirilebilir.

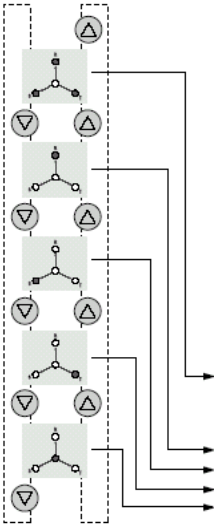


VARko-312

5. MENÜLER ve TUŞ FONKSİYONLARI

VARko-3xx'in tuşları ile menülere ulaşmak son derece kolaydır. Yön tuşları ile menülerde her iki yönde gezebilirsiniz. Menüün sonuna geldiğinizde döngüsel olarak ilerlemeye devam edersiniz. Yön tuşlarına basılı tuttuğunuzda ilerleme hızınız artar ve istediğiniz yere daha çabuk ulaşabilirsiniz. İçine girmek istediğiniz menüye, set tuşuna basarak girebilirsiniz. Parametre değerini ayarladıktan sonra set'e basarak değeri kaydedip çıkarsınız. Kullanıcı menüsünde hiç bir tuşa basmadan bir dakika beklerseniz cihaz ana menüye geri döner. Gelişmiş menüde ise dört dakika tuşa basmadan beklerseniz cihaz kendini resetler.

5.1 Ana Menü



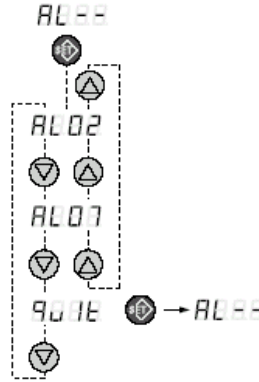
Cihazın çalışması boyunca aktif olduğu menüdür. Cihaz her enerjilendiğinde bileşke güç faktörünü göstererek çalışmaya başlar. Her fazın ayrı ayrı güç faktörleri ($\cos\Phi_R$, $\cos\Phi_S$, $\cos\Phi_T$) ve sistemin anlık % Σ reaktif/ Σ aktif güç değeri yön tuşlarına basarak sırayla görüntülenebilir. Değerlerden herhangi biri görüntülenirken bir dakika boyunca tuşa basılmazsa cihaz, bileşke güç faktörüne geri döner. O anda hangi değerin görüntülendiği, durum Led'lerinden takip edilebilir. Ekrandaki değer in işaretsiz olması indüktif, - (eksi) işaretli olması ise kapasitif anlamına gelir. Ana Menü'de yön tuşları ile ilerleme yandaki gibidir.

$\Sigma\cos\Phi$: 3 fazlı sistemin bileşke güç faktörüdür. Kompanzasyonun durumunu görmek için izlenmesi gereken en önemli değerdir.

$\cos\Phi_R$: R fazının güç faktörü
 $\cos\Phi_S$: S fazının güç faktörü
 $\cos\Phi_T$: T fazının güç faktörü
 3 Fazlı sistemin anlık % (Σ reaktif/ Σ aktif güç oranını) gösterir.

Alarm Menüsü

► **AL --** : Bu menü sadece alarm varken oluşur, diğer durumlarda kapalıdır. O an var olan alarmların kodları burada görüntülenir. Set tuşuna basılarak girilir. Yön tuşları ile varsa diğer alarm kodları görüntülenir. En sondaki quit kısmında Set tuşuna basarak bir üst menüye çıkılır. Bütün alarm durumları ortadan kalktığına cihaz otomatik olarak bu menüden çıkar.



Alarm kodları ve anlamları hakkındaki bilgileri ALARMLAR bölümünde detaylı olarak görebilirsiniz.

5.2 Kullanıcı Menüsü

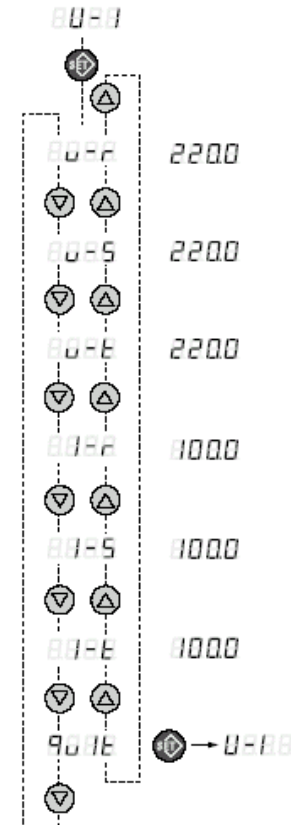


Ana Menü'deyken SET tuşuna kısa süreli basıldığında Kullanıcı Menü'süne girilir. Yön tuşları ile menüde istenilen yönde ilerlenir. Bir alt menünün içine girmek için yine SET tuşuna basılır. Girilen menüdeki parametrenin değeri ile parametrenin adı flaş yaparken değeri değiştirmek için önce SET tuşuna basılır. Yön tuşları kullanılarak değer değiştirilir ve hafızaya almak için tekrar SET tuşuna basılır. Hem alt menülerden hem de Kullanıcı Menü'sünden çıkmak için quit'e gelinir ve SET tuşuna basılır. Bu menüde, eğer alarm varsa, alarmlar, her faza ait gerilim ve akım değerleri, kondansatör güç değerleri, pano sıcaklığı izlenebilir. Ayrıca Set edilecek parametrelere ulaşılır. Kullanıcı Menüsü içindeki alt menülere ulaşım ve içerikleri aşağıda anlatılmaktadır.

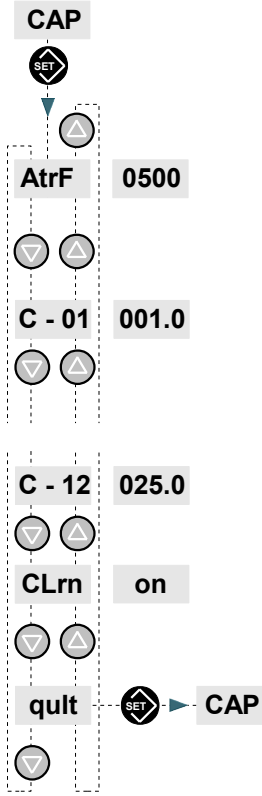
ALARM Menüsüne
 AKIM, GERİLİM Menüsüne
 KONDANSATÖR Menüsüne
 27°C
 SET Menüsüne
 Ana Menü

Akım, Gerilim Menüsü

► **U-I** : Her faza ait faz-nötr gerilimleri ve akım değerlerine bu menüden ulaşılır. Set tuşuna basılarak bu kısma girilir. Yön tuşları ile istenilen yönde ilerlenir. Sırasıyla R fazı gerilimi, S fazı gerilimi, T fazı gerilimi, R fazı akımı, S fazı akımı, T fazı akımı izlenebilir. En sondaki quit kısmında Set tuşuna basılarak bir üst menüye çıkılır. Akım değerlerini(Amp) doğru olarak görebilmek için akım trafo oranını mutlaka girmek gerekir.



VARko-312



Kondansatör Menü

► **CAP** : Akım trafo değeri ve her kademedeki kondansatör güç değerleri gözlemlenebilir. Set tuşuna basılarak bu kısma girilir. İlk olarak (AtrF) akım trafo oranının değeri ekranda flaş yapar. Yön tuşları ile istenilen yönde ilerlenir. Sırasıyla 1.kademedan ayarlanmış kademe sayısına kadar tüm kondansatörlerin güçleri KVAR cinsinden izlenebilir.

CLrn : Kondansatör öğrenme modu.
On seçilmiş ise kondansatör öğrenmesürekli devrededir.
Off seçilmiş ise kondansatör gücü sadece ilk kez çalıştığında bir kere öğrenir ve artık değeri değiştirmez.

Bazı yüklerin olduğu işletmelerde Off seçilmesi gerekebilir.
 En sondaki quit kısmında SET tuşuna basılarak bir üst menüye çıkarılır.
 Bu değerlerde değişiklik, gelişmiş menü içinde yapılabilir.

Sıcaklık Görüntüleme Menüsü

► **ISI** : Cihaz içi sıcaklık değerini (°C) gösterir. Ekranda görünen sıcaklık değerinin pano iç sıcaklığından 5-10 °C fazla olabileceği unutulmamalıdır. Isı alarm ve fan set değeri gelişmiş menü içinde değiştirilebilir.

Set Menüsü

► **SEt** : Set edilecek parametreler bu menü içindedir. Yön tuşları kullanılarak istenen parametre menüsüne ulaşılır. Ekranda 1 sn arayla parametre ve sayısal değeri flaş yapar. Parametrenin değerini değiştirmek için Set tuşuna basılır. Yön tuşları yardımıyla sayısal değer artırılarak ya da eksiltilerek istenen değere getirilir. Set tuşuna basarak bu değer hafızaya alınır ve parametre ile sayısal değerinin flaş yaptığı bölüme döndürülür. Set menüsünden geri çıkabilmek için quit menüsünde iken Set tuşuna basılır. Set edilebilecek parametreler aşağıda anlatılmıştır

COSF: CosΦ set değerinin girildiği kısımdır. ±0,80 ile 1,00 arasına set edilebilir.

tCOn : (Max kademe alma zamanı) 10-60 sn arası ayarlanabilir. Cihaz, tüketime göre tCO zamanı ile tALt zamanı arasında kademe alma zamanını kendisi azaltır ya da artırır. Böylece ihtiyaç yokken kondansatör gruplarını hızlı olarak anahtarlama zorunda kalmaz. İhtiyaç halinde ise anahtarlama hızlanarak kompanzasyon gecikmeden yapılır.

tCOF : (Max kademe çıkarma zamanı) 10-60 sn arası ayarlanabilir. Cihaz, tüketime göre tCOF zamanı ile tALt zamanı arasında kademe çıkarma zamanını kendisi azaltır ya da artırır. Böylece ihtiyaç yokken kondansatör gruplarını hızlı anahtarlama zorunda kalmaz. İhtiyaç halinde ise anahtarlama hızlanarak kompanzasyon gecikmeden yapılır.

tALt : (Kademe alma ve çıkarma zamanının min.değeri) 2-10 sn arası ayarlanabilir.

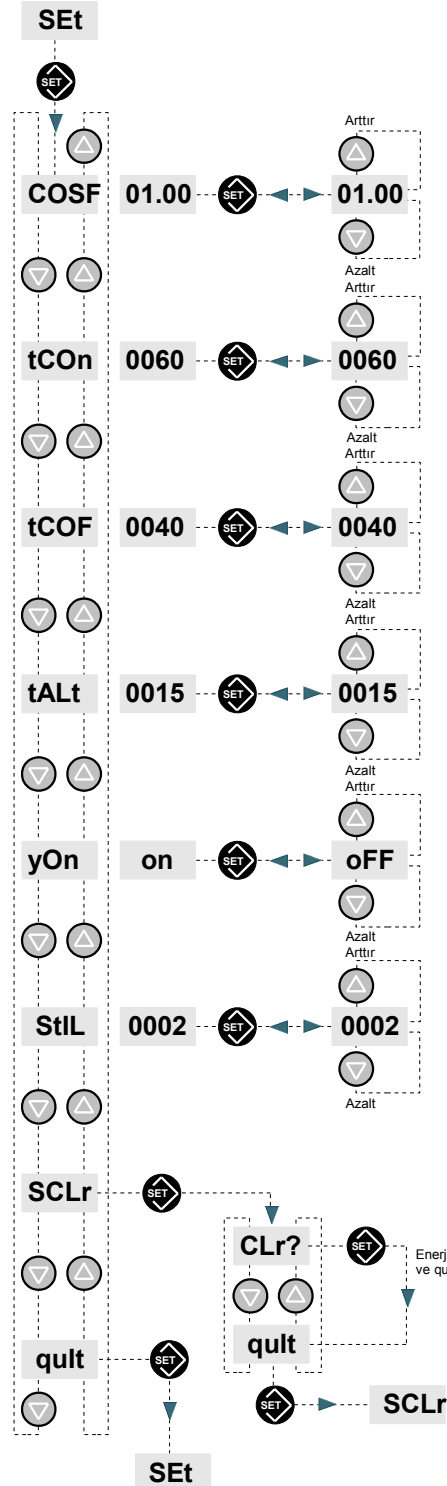
yOn : Yön menüsünün standart değeri On'dur. On ya da off olarak ayarlanır. Değer On ise akım trafo yön öğrenme sürekli olarak açıktır. Off ise cihaz akım trafo yönlerini bir kere öğrenir ve değiştirmez. Bazı yükler için (negatif aktif yük üreten yükler) Off yapılması gerekebilir.

StİL : (çalışma modunun seçimi) mod(01), mod(02), mod(03) Cihazın çalışma modunun sınırlanmasını sağlar. Eğer mod(01) seçili ise sadece bu modda çalışır. Mod(02) seçili ise cihaz mod(01) ve mod(02)'yi kullanır. Mod(03) seçili ise tüm modları kullanabilir. İdealde mod(03) seçilmesi tavsiye olunur.

SCLr: Aktif, ind. reaktif ve kap. reaktif enerji sayaçlarını silmek gerektiği zaman kullanılır. Örneğin; fatura kesiminde yada başka bir panoya takarken.

qUlt : Set tuşuna basarak bir üst menüye geçilir.

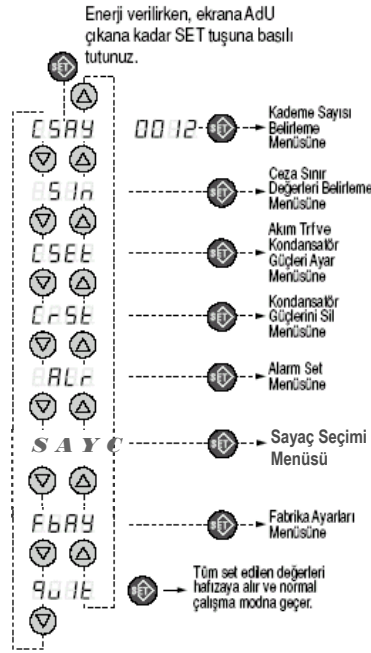
► **qUlt** : Set tuşuna basarak menüden çıkarılır. Cihaz ana menüye döner.



VARko-312

5.3 GELİŞMİŞ MENÜ :

Cihazdaki önemli ve kritik ayarların yapılabildiği bölümdür. Herhangi birinin bu bölüme yanlışlıkla girmesini önlemek için Set tuşuna basılı tutarak cihaza enerji verilir ve ekranda 'AdU' yazısı görülene kadar tuş basılı tutulur. Yön tuşları ile menüde istenilen yönde ilerlenir. Herhangi bir bölümün içine girmek için Set tuşuna basılır. En sondaki Quit kısmında set'e basıldığında cihaz resetlenir ve normal açılış yapar. Ya da dört dakika tuşa basmadan beklenildiğinde cihaz yine kendini resetleyerek açılış yapar. Her iki durumda da cihaz değişiklikleri hafızaya aldıktan sonra çalışmaya başlar.



Kademe Sayısı Belirleme Menüsü

► CSAY :

Kullanılan kademe sayısının ayarlandığı kısımdır. Kademe sayısı 3 ile 8 veya 12 arasında seçilebilir. Ekranda parametre adı ile kademe sayısı değeri dönüşümlü olarak flaş yapar. Set tuşuna basarak girilir. Yön tuşları ile değer ayarlanır, ayarlama bittikten sonra Set tuşuna basarak çıkılır. Kademe sayısını kullanacağımız kondansatör sayısına set etmeniz tavsiye edilir.



Ceza Sınır Değerleri Belirleme Menüsü

► Sln :

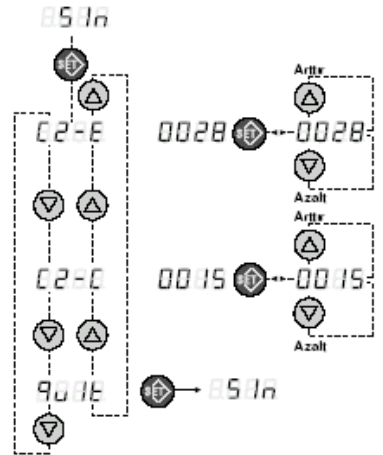
Ceza sınır değerlerinin (reaktif enerji / aktif enerji) % olarak ayarlandığı kısımdır. Set tuşuna basılarak girilir. Yön tuşları ile indüktif ceza (CZ-E) ve kapasitif ceza (CZ-C) değerlerine gelinir. En sondaki Quit kısmında Set tuşuna basılarak bir üst menüye çıkılır. Ceza sınırlarını, dağıtıcı firmanın mevzuat değişikliği olmadıkça, indüktif için %33, kapasitif için %20'nin üzerinde bir değere set etmeyiniz.

CZ-E : İndüktif ceza sınırının % olarak ayarlandığı yerdir. Set tuşu ile girilir. Yön tuşları ile değer ayarlanır, ayarlama bittikten sonra Set tuşuna basarak çıkılır. %10 ile %50 arasında ayarlanır. (İnd.Reaktif Enerji / Aktif Enerji)

CZ-C : Kapasitif ceza sınırının % olarak ayarlandığı yerdir. Set tuşu ile girilir. Yön tuşları ile değer ayarlanır, ayarlama bittikten sonra Set tuşuna basarak çıkılır. %5 ile %50 arasında ayarlanır. (Kap.Reaktif Enerji / Aktif Enerji)

NOT: Kompanzasyon kapasitif sınıra yakın seyrediyorsa, kullanıcı CZ-C değerini azaltabilir.

quit : Set tuşuna basarak menüden çıkılır.



Akım Trafo ve Kondansatör Güçleri Ayar Menüsü

► CSEt :

Akım trafo oranı ve kademe güçlerinin ayarlandığı kısımdır. Set tuşuna basılarak bu kısma girilir. Yön tuşları ile istenilen yönde ilerlenir. En sondaki quit kısmında Set tuşuna basılarak bir üst menüye çıkılır.

AtrF : Akım trafosu oranını X/5 olarak ifade edersek, ekranda 'X' değeri görüntülenir ve bu değer 5 ile 10000 aralığında 5'er 5'er artırılıp azaltılarak ayarlanır. Set tuşuna basarak girilir, yön tuşları ile değer ayarlanır, ayarlama bittikten sonra Set tuşuna basarak çıkılır. Eğer akım değerlerini primer değerleri olarak görmek istiyorsanız veya kondansatör güçlerini manuel girecekseniz akım trafo oranını mutlaka ayarlamamız gerekir.

Yön tuşuna basılı tuttuğunuzda ekrandaki değer daha hızlı ilerler.

C-XX : Kademe güçlerinin KVA olarak set edildiği yerdir. Değer 0 ile akım trafo değeri arasında 0.1 KVA'lık adımlarla ayarlanabilir. Set ile girilir, yön tuşları ile değer ayarlanır, ayarlama bittikten sonra Set tuşuna basarak çıkılır. Bu ayarı yapmadan önce akım trafosu ayarını mutlaka yapmanız gerekir. Yön tuşuna basılı tuttuğunuzda ekrandaki değer daha hızlı ilerler.

NOT1: Kondansatör güç değerlerini girmesiniz bile cihaz güçleri kendisi hesaplayacaktır. (Bu işlem uzun sürebilir fakat kompanzasyon devam eder)

NOT2: Kondansatör güçlerini girmeniz halinde, cihaz otomatik olarak mod(03) 'te çalışmaya başlayacaktır. (Hiç zaman kaybetmeyecektir)

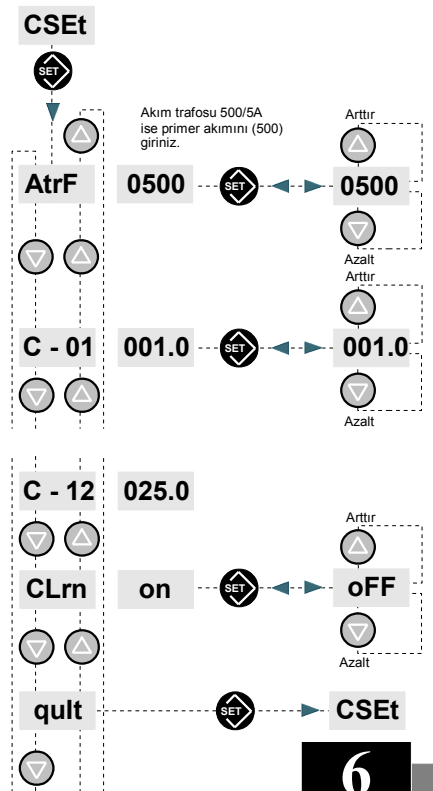
NOT3: Kondansatör güç değerlerinden herhangi birini yanlış girmeniz durumunda, cihaz kendi ölçtüğü değeri dikkate alır ve yanlış olanı düzeltir.

Clrn : Kondansatör öğrenme modu.

On seçilmiş ise kondansatör öğrenme sürekli devrededir.

Off seçilmiş ise kondansatör gücü sadece ilk kez çalıştığında bir kere öğrenir ve artık değeri değiştirmez.

Bazı yüklerin olduğu işletmelerde Off seçilmesi gerekebilir.



Kondansatör Güçlerini Silme Menüsü

► CrSt :

Cihazın hafızasındaki kademe güçlerinin topluca veya tek tek silindiği kısımdır. Set tuşuna basarak girilir. Yön tuşları ile istenilen yönde ilerlenir. En sondaki Quit kısmında Set tuşuna basılarak bir üst menüye çıkılır.

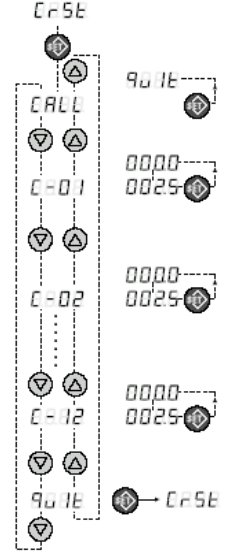
CALL : Bütün kademe güçlerinin resetlendiği kısımdır. Bu işlemden sonra hafızasındaki bütün kademe güçlerini siler ve kademe alıp çıkardıkça değerleri yeniden öğrenir. Set tuşuna basarak işlem gerçekleştirilir. İşlem bittiğinde cihaz otomatik olarak menünün sonundaki quit kısmına gidecektir.

NOT : Cihazı başka bir panayo taktığınızda veya panonuzdaki kademelerin büyük kısmını değiştirdiğinizde bu işlemi yapmanız tavsiye edilir.

C-XX : İlgili kademenin gücü cihazın hafızasından silinir, bu kademe devreye girip çıktığında gücü yeniden öğrenilir. Set tuşuna basarak işlem gerçekleştirilir. Ekranda gösterilen güç değeri bu işlemden sonra 0 olacaktır.

En sondaki quit kısmında Set tuşuna basılarak bir üst menüye çıkılır.

NOT : Panodaki herhangi bir kondansatör değiştirildiğinde bu işlemi yapmanız tavsiye edilir. Ancak zorunlu değildir. Çünkü cihaz yeni takılan grubu kendisi de öğrenebilir.



Alarm Set Menüsü

► **ALr :** Cihazın alarmlarının devreye alınması-çıkartılması ve alarm sınırlarının ayarlanması ile ilgili kısımdır. Set tuşuna basarak girilir. Yön tuşları ile istenilen yönde ilerlenir. En sondaki Quit kısmında Set tuşuna basılarak bir üst menüye çıkılır.



Aşırı ve Düşük Gerilim Ayar Menüsü

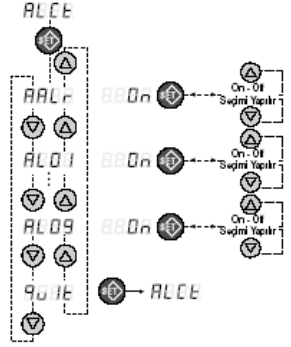
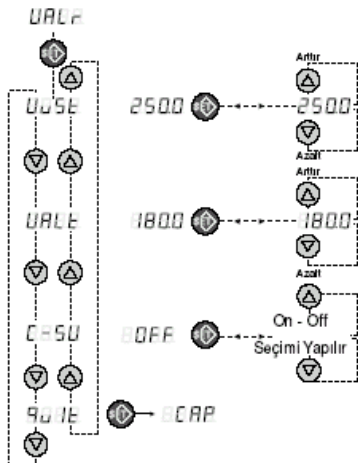
► **UALr :** Aşırı ve düşük gerilim alarmlarının sınır değerleri ile Kapasite Koruma'nın açılıp-kapatılmasının ayarlandığı kısımdır. Set tuşuna basarak girilir, yön tuşları ile istenilen yönde ilerlenir. En sondaki quit kısmında Set tuşuna basılarak bir üst menüye çıkılır.

UUST : Aşırı gerilim alarmının sınırının ayarlandığı kısımdır. Değer 230 V ile

270 V arasında 1V'luk adımlarla ayarlanabilir. Set tuşuna basarak girilir, yön tuşları ile değer ayarlanır, ayarlama bittikten sonra Set tuşuna basarak çıkılır. ALCt menüsünde bu alarmın açık olduğundan emin olun, aksi taktirde ayarladığınız değer bir anlamı olmayacaktır.

UALt : Düşük gerilim alarmının sınırının ayarlandığı kısımdır. Değer 170V ile 210 V arasında 1V'luk adımlarla ayarlanabilir. Set tuşuna basarak girilir, yön tuşları ile değer ayarlanır, ayarlama bittikten sonra Set tuşuna basarak çıkılır. ALCt menüsünde bu alarmın açık olduğundan emin olun, aksi taktirde ayarladığınız değer bir anlamı olmayacaktır.

C-SU : Bu kısım kapasite korumanın açıldığı veya kapatıldığı kısımdır. Eğer kapasite koruma devrede ise aşırı / düşük gerilim veya faz yokluğu alarmlarından birisi oluştuğunda, kondansatörlerin zarar görmemeleri için kademeler sırayla devreden çıkarılırlar. Set tuşuna basarak girilir, ekrana On veya OFF yazısı gelir. Kapasite korumayı açmak için yön tuşları ile ON'u, kapatmak içinse OFF'u seçip Set tuşuna basılarak çıkılır.



Alarm On-Off Menüsü

► **ALCt :** Cihazda mevcut olan 9 alarmın topluca veya ayrı ayrı açılıp kapatıldığı kısımdır. Set tuşuna basarak girilir. Yön tuşları ile istenilen yönde ilerlenir. En sondaki Quit kısmında Set tuşuna basılarak bir üst menüye çıkılır.

AALr : Bütün alarmların topluca açıldığı veya kapatıldığı kısımdır. Set tuşuna basarak girilir, ekrana On veya OFF yazısı gelir. Bütün alarmları açmak için yön tuşları ile ON'u, kapatmak içinse OFF'u seçip set'e basılarak çıkılır. Eğer bütün alarmları kapattıysanız menünün diğer kısımlarında alarmları tek tek kontrol ettiğiniz kısım otomatik olarak kapanacaktır.

AL-XX : İlgili alarmın açıldığı veya kapatıldığı kısımdır. Alarmlar ile ilgili daha ayrıntılı bilgi için Alarmlar bölümüne bakınız. Set tuşuna basarak girilir, ekrana On veya OFF yazısı gelir. İlgili alarmı açmak için yön tuşları ile ON'u, kapatmak içinse OFF'u seçip Set tuşuna basılarak çıkılır. Eğer bu kısmı göremiyorsanız AAlr kısmında bütün alarmları kapatmış olabilirsiniz. Önce onları açın.

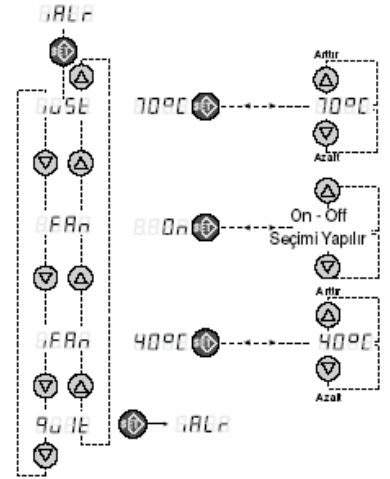
Sıcaklık Alarm Ayar Menüsü

► **IALr** : Sıcaklık alarmı ve Fan sıcaklığının sınır değerleri ile Fan'ın devrede olup olmadığının ayarlandığı kısımdır. Set tuşuna basarak girilir, yön tuşları ile istenilen yönde ilerlenir. En sondaki quit kısmında Set tuşuna basılarak bir üst menüye çıkılır.

IUST : Sıcaklık alarmının sınırının ayarlandığı kısımdır. Değer Fan sıcaklık sınırının (IFAN) 5°C üstü ile 80°C arasında 1°C'lik adımlarla ayarlanabilir. Set tuşuna basarak girilir, yön tuşları ile değer ayarlanır, ayarlama bittikten sonra Set tuşuna basarak çıkılır. ALCt menüsünde bu alarmın açık olduğundan emin olun, aksi taktirde ayarladığınız değer bir anlamı olmayacaktır.

Fan : Fan çıkışı için ayarlanan sıcaklık değeri aşıldığında fanın devreye girip girmeyeceğinin ayarlandığı kısımdır. Set tuşuna basarak girilir, ekrana On veya OFF yazısı gelir. Fan'ın gerektiğinde devreye alınmasına izin vermek için yön tuşları ile ON'u, fan çıkışını devre dışı bırakmak için ise OFF'u seçip Set tuşuna basılarak çıkılır.

IFan : Fan'ın devreye gireceği sıcaklık sınırının ayarlandığı kısımdır. Değer 25°C ile sıcaklık alarm değerinin (IUSt) 5°C altı arasında 1°C'lik adımlarla ayarlanabilir. Set tuşuna basarak girilir, yön tuşları ile değer ayarlanır, ayarlama bittikten sonra Set tuşuna basarak çıkılır. Bir üstte fan'ın gerektiğinde devreye girmesine izin verildiğinden emin olun, aksi taktirde ayarladığınız değer bir anlamı olmayacaktır.



Sayaç Seçimi

► **SAYC** : Mekanik sayaçlar için "nor" seçilmelidir. Elektronik sayaçlarda "ELEC" seçilmelidir.

Fabrika Ayarları Menüsü

► **FbaY** : Cihazın kullanıcı tarafından ayarlanan değerlerini fabrika çıkış değerlerine döndüren kısımdır. Menü'nün üstünde iken set'e basıldığında değerler fabrika ayarlarına döndürülüp kaydedilir ve cihaz kendisini kapatır. Çalıştırmak için enerjiyi kesip tekrar vermek gerekir.

Eğer cihazınızın ayarlarının karıştığını düşünüyor ve işin içinden çıkamıyorsanız bu özelliği kullanarak ayarları eski haline döndürebilirsiniz. Cihaz satışa sunulurken yüklenmiş olan fabrika set değerlerine geri döner.

- VARko-312 için kademe sayısı 12, VARko-308 için kademe sayısı 8
- İndüktif ceza sınır değeri, (CZ-E) % 20
- Kapasitif ceza sınır değeri, (CZ-C) % 10
- Kademe alma zamanının max.değeri, 15 sn
- Kademe çıkarma zamanının max.değeri, 10 sn
- Kademe alma-çıkarma zamanının min.değeri, 5 sn
- Aşırı gerilim alarm set değeri, (UUST) 250V
- Düşük gerilim alarm set değeri, (UALT) 190V
- Kondansatör koruması, (C-SU) OFF (koruma yok)
- Fan devrede izni, (Fan) ON (fan çıkışı aktif)
- Sıcaklık alarm değeri, (IUST) 70 °C
- Fanın devreye girme sıcaklık değeri, (Ifan) 45 °C
- Akım trafo oranı 5/5
- Mod(03) seçilir
- Tüm kondansatör güçleri sıfırlanır.
- yOn (akım trafo polarite yönü öğrenme) , on (sürekli öğrenme açık)
- CLrn (Kondansatör gücü öğrenme) , on (sürekli öğrenme açık)
- Tüm alarmlar aktif
- Akım trafo yönleri resetlenir.

6. ALARMLAR

Kompanzasyon sistemine tam anlamıyla hakim olabilmek, oluşan hatalardan haberdar olmak, sebeplerini bulmak ve onları gidermek için kullanılır. Öte yandan gerektiğinde bunların devre dışı bırakılabilmesi, kullanıcının kendisi için tehlike oluşturmayan durumlarda gereksiz telaşlanmasını önleyecektir. VARko-3xx, bir kompanzasyon sisteminde var olması gereken alarmları ve fazlasını içerir. Bu sayede teknik elemanların sistemi izlemesi ve teşhis koyması daha da kolaylaşır. Aşağıda cihazınızda bulunan alarmlarla ilgili açıklamaları bulacaksınız. Alarmlarla ilgili ayarlamalar hakkında bilgi almak için Gelişmiş Menü altındaki Alarm Set Menüsü kısmına bakınız. Alarm durumu oluştuğunda bu alarm(lar)ın kodunu Kullanıcı Menüsü altındaki ALr kısmından görebilirsiniz. Bu konu hakkında daha fazla bilgi için Kullanıcı Menüsü kısmına bakınız.

Herhangi bir problemle ilgili olarak alarm durumu oluştuğunda alarm ledi ve rölesi birlikte enerjilenirler. Alarm ledi alarm durumu devam ettiği sürece yanmaya devam eder ancak röle kontakları 1 dakika sonra açar. Bu sayede teknik personel müdahale edene kadar çevre rahatsız edilmemiş olur. Alarm kontaklarına bağlı kornanın susmuş olması alarm durumunun ortadan kalktığını göstermez. İzlemeniz gereken alarm ledidir. Alarm durumu devam ettiğinde teknik personele mutlaka haber verin. Bir alarm durumu oluştuğunda bunun birden fazla sebebi olabilir, bunları ararken bir hata bulup giderseniz bile dökümanda muhtemel hata sebebi olarak gösterilen diğer durumları da mutlaka kontrol ediniz.

AL01 : Aşırı Gerilim (230 V-270 V ayar sahası)

Fazlardan herhangi birinin gerilim değeri ayarlanan değeri geçerse ve bu durum 5 sn boyunca devam ederse, alarm ledi yanar ve alarm rölesi çeker. Fazların gerilimleri set değerininin 5 V altına 5 sn süreyle düştüğünde alarm durumu ortadan kalkar. Eğer "C-SU" menüsü "On" seçilirse, aşırı gerilim alarmı oluştuğunda kondansatörler devre dışı edilir. (Kompanzasyon durur). Eğer "C-SU" menüsü "OFF" seçilirse, aşırı gerilim alarmı oluştuğunda kompanzasyon hala devam eder. Fabrika çıkış değeri "OFF" dur.

AL02 : Düşük Gerilim (170-210 V ayar sahası) Fazlardan herhangi birinin gerilim değeri ayarlanan değer altına düşerse ve bu durum 5 sn boyunca devam ederse,alarm ledi yanar ve alarm rölesi çeker. Fazların gerilimleri set değerinin 5 V üstüne 5 sn süreyle yükseldiğinde alarm durumu ortadan kalkar. Eğer "C-SU" menüsü "On" seçilirse, düşük gerilim alarmı oluştuğunda kondansatörler devre dışı edilir. (Kompanzasyon durur). Eğer "C-SU" menüsü "OFF" seçilirse, düşük gerilim alarmı oluştuğunda kompanzasyon hala devam eder. Fabrika çıkışı değeri "OFF" dur.

AL03 : Aşırı Akım (sekonder akımı >8A, sabit sınır) Fazlara bağlı akım trafolarının sekonder akımlarının herhangi birinden 60 sn süreyle 8 A'den daha büyük bir akım geçer ise alarm ledi yanar ve alarm rölesi çeker. Eğer akım 60 sn süreyle 8 A'in altına düşerse alarm durumu ortadan kalkar.

Neden : Seçilen akım trafosu sistemden çekilen akıma uygun değil. Değeri küçük seçilmiş.

Çözüm: Uygun olan değer ölçülerek bulunup, akım trafosu değiştirilmelidir.

AL04 : Aşırı Kompanzasyon

Eğer sistemin kompanzasyonu ayarlanan yüzde kapasitif tüketim sınırını aşarsa, alarm ledi yanar ve alarm rölesi çeker. Tekrar bu sınırın altına düşene kadar alarm silinmez.

Neden : Kondansatörlerin güç değerleri ihtiyaç duyulandan büyük seçilmiş veya kondansatör güç dağılımı hatalı.

Çözüm : Kademe sayısı artırılmalı ve ihtiyaç duyulan kondansatör güç değerleri tekrar hesaplanıp küçültülmeli.

Sistemdeki yükler mümkün olduğunca fazlara eşit olarak dağıtılmalı. Kademe çıkarma zamanı kısılmalı.

AL05 : Düşük Kompanzasyon

Eğer sistemin kompanzasyonu ayarlanan yüzde indüktif tüketim sınırını aşarsa, alarm ledi yanar ve alarm rölesi çeker. Tekrar bu sınırın altına düşene kadar alarm silinmez.

Neden : Kondansatörlerin güç değerleri ihtiyaç duyulandan küçük seçilmiş veya kondansatör güç dağılımı hatalı.

Çözüm : İhtiyaç duyulan kondansatör güç değerleri tekrar hesaplanıp büyütülmeli. Sistemdeki yükler mümkün olduğunca fazlara eşit olarak dağıtılmalı. Kademe alma zamanı kısılmalı.

AL06 : Sistem Hatası

Bütün kademelerdeki kondansatör güçleri 0 KVAr olarak bulunmuşsa bu alarm durumu oluşur.

Neden : Bu alarmı oluşturan durumlar çeşitli olabilir;

1. Kondansatörlerin bağlantıları akım trafolarının girişinden alınmış olabilir.

2. Kondansatörlerin sigortaları inik olabilir.

3. Kontaktörlerin bobin beslemeleri devrede olmayabilir.

4. Cihazın kontak faz bağlantısı yapılmamış olabilir.

Çözüm : Bu sorunu çözmek için yapılması gerekenler;

1. Kondansatörlerin bağlantılarını akım trafolarının çıkışından alın.

2. Kondansatör gruplarının sigortalarını kontrol edin.

3. Cihazın kontak faz bağlantısını ve kademe çıkışlarını kontrol edin.

4. Tüm bu kontrollardan sonra cihazın enerjisini kesip tekrar verin.

AL07 : Kondansatör Hatası

Kademelerdeki kondansatörlerden herhangi birinin fazlar arasındaki gücü dengesiz bulunmuşsa bu alarm durumu oluşur.

Neden : Bu alarmı oluşturan durumlar çeşitli olabilir;

1. Kondansatörlerin bağlantılarından en az biri akım trafolarının girişinden beslenmiş olabilir.

2. Kondansatörün en az bir fazdaki sigortası inik olabilir.

3. Kontaktörün en az bir kontağını devre dışı olabilir.

4. Cihazın faz girişlerinden birisi devre dışı olabilir.

5. Kondansatör grubu ömrünü tamalamış olabilir.

Çözüm: Bu sorunu çözmek için yapılması gerekenler;

1. Kondansatör grubunun sigortalarını kontrol edin.

2. Cihazın faz bağlantılarını kontrol edin.

3. Kondansatör grubunu değiştirin.

4. Tüm bu kontrollardan sonra cihazın enerjisini kesip tekrar verin.

AL08 : Faz Yokluğu

Fazlardan herhangi biri devre dışı ise alarm ledi yanar ve alarm rölesi çeker. Eğer kapasite koruma (C-SU) devrede ise kompanzasyon durur ve kademeler devreden çıkar. Aksi halde kompanzasyon devam eder. Fabrika çıkışında C-SU devrede değildir.

AL09 : Aşırı Sıcaklık (Ayar sahası Fan Sınırının 5°C üstü ile 80°C arasındadır) Pano iç sıcaklığı ayarlanan sıcaklık değerini aşarsa alarm ledi yanar ve alarm rölesi çeker. Alarm durumu, sıcaklığın ayarlanan değer 2°C altına düşmesiyle ortadan kalkar. Cihazın Fan çıkışı ayırılır ve bunun aşırı sıcaklık sınır değerinden farklı bir set değeri vardır. Sıcaklık ayarı yapılırken cihazın içindeki sıcaklığın pano iç sıcaklığından 5-10 °C fazla olduğu unutulmamalıdır.

Fan Çıkışı : (Ayar sahası 25°C ile Fan Sıcaklığının 5V°C altına kadardır)

VARko-3xx kullanıcıya sıcaklığı izleme ve kontrol etme imkanı verir. Sıcaklık ayarladığınız Fan sınır değerini geçtiğinde Fan Rölesi çeker.

Bu çıkışı bir fana bağladığınız takdirde sıcaklık kritik seviyeye gelmeden panoyu soğutabilirsiniz. Ancak sıcaklık hala artmaya devam ederse bu sefer Aşırı Sıcaklık alarmı devreye girer ve sizi uyarır. Cihaz, Fan sınır değerini Aşırı Sıcaklık alarmı sınır değerinden en az 5°C derece düşük ayarlamaya izin verecektir. örneğin; Aşırı Sıcaklık sınır değeri 55°C ise Fan sınırı en fazla 50°C olabilir. Daha üstüne

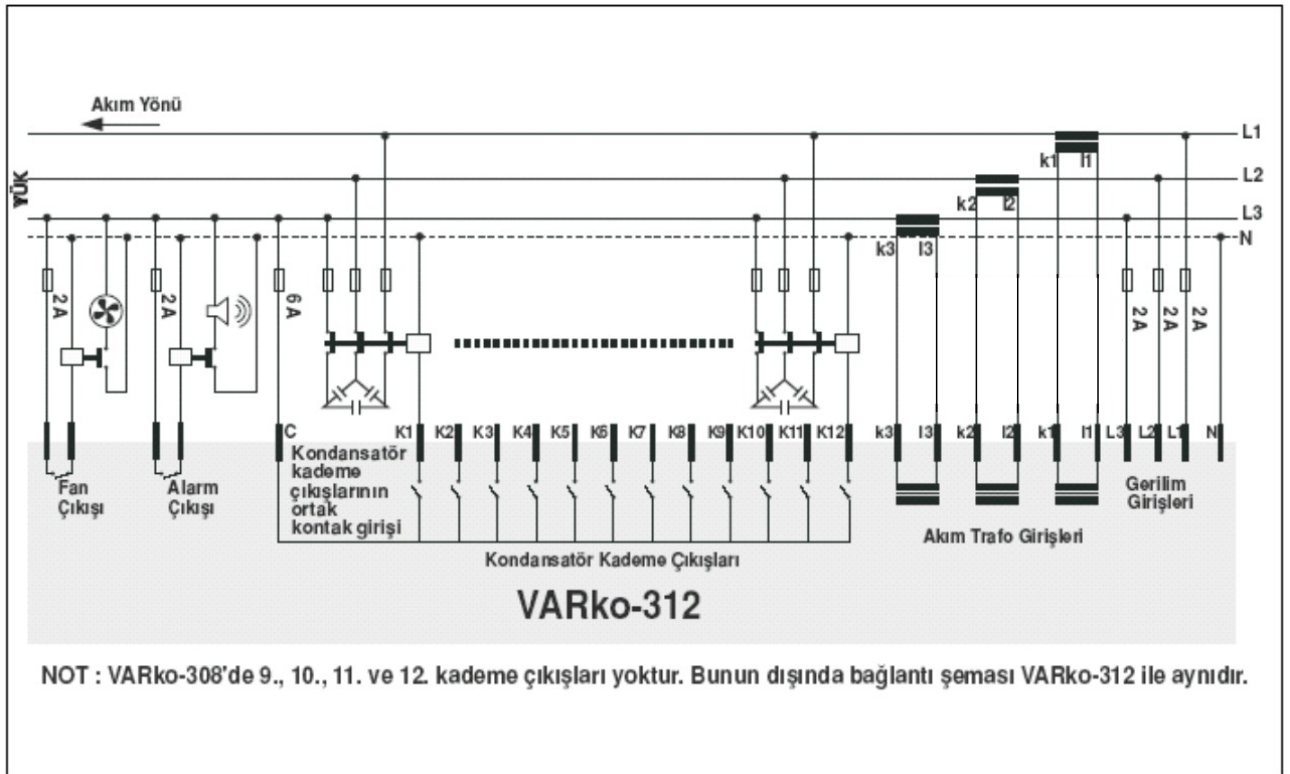
çıkmanıza cihaz izin vermez.

VARko-312

7. İŞLETMEYE ALMA

- Kullanıcı el kitabının 2. bölümündeki uyarıları okuyunuz.
- Herşeyden önce çalışacağınız elektrik panosunda enerji olmadığından emin olunuz.
- Kompansasyon panosu beslemesinin, ana panodaki akım trafolarından sonra alınmış olmasına dikkat ediniz.
- Cihazın gerilim girişlerini, akım girişlerini ve kademe çıkışlarını bağlantı şemasına uygun olarak bağlayınız.
- Kondansatör sigortalarını devreye alınız.
- Kompansasyon panosuna enerji veriniz. Ekranda Err1 ya da Err2 uyarısı çıkarsa mutlaka KAEL ile irtibata geçiniz.
- VARko-3xx sistemden çekilen yüke göre kompanzasyona derhal başlayacaktır. Eğer sistemde hiç yük yok ise cihaz yük çekilene kadar bekleyecektir. Böyle bir durumda mod(00) EL kumandaya geçip manuel olarak kademeleri devreye alıp çıkartarak test yapabilirsiniz.
- Kondansatör değerlerini ve akım trafosunu uygun seçmeniz durumunda, cihaz parametrelerini değiştirmek zorunda kalmayabilirsiniz.
- Alarm ledinin yanmadığından emin olunuz. Aksi durumda alarmin sebebinin bulup, gerekli düzeltmeyi yapmalısınız.

8. ELEKTRİKSEL BAĞLANTI ŞEMASI



Yandaki bağlantı şemasında kullanılacak olan sigortalar FF tipi ve belirtilen akım değerlerinde olmalıdır.

Seçilen akım trafolarının değeri gerçek yük değerinin altında olmamalı ve X/5 Amper olmalıdır.

Cihazın besleme girişlerindeki sigortaların, cihazı şebekeden ayırmak için kullanılacağı sigortaların üzerinde belirtilmelidir.

Cihazın bağlantılarını yapmadan önce 2. bölümdeki uyarılar kısmı okunmalıdır.

10. TEKNİK ÖZELLİKLER

İşletme Gerilimi(Un)	: (Faz-Nötr) 220Vac ; (Faz-Faz) 380 Vac
İşletme Aralığı	: (0,8-1,1) x Un
İşletme Frekansı	: 50 Hz
Besleme Güç Tüketimi	: < 10VA
Ölçme Girişlerinin	
Güç Tüketimi	: < 1VA
Kontak Akımı	: Max.3A/240 Vac
Akım ölçme Aralığı	: (Akım trafosunun sekonder akımı olarak) 0,1 - 6 Amp AC
Gösterim Aralığı	: (Güç Faktörü) 0,00 - 1,00 ind.ve kap.
Mimumum Akım ölçme	
Değeri	: 50 mA
ölçüm Hassasiyeti	: %1±1 dijital
Akım Trafosu Oranı	: 5/5.....10000/5 A
Gösterge	: 4 Dijit LED display
Cihaz Koruma Sınıfı	: IP 20
Klemens Koruma Sınıfı	: IP 00

Kademe Alma Ve çıkarma Max.Zamanı:	10.....60 sn
Kademe Alma Ve çıkarma Min.Zamanı:	2.....10 sn
% İnd Set Değeri	: % 1050 (Fabrika set değeri= %20)
% Kap Set Değeri	: % 550 (Fabrika set değeri= %10)
Ortam Sıcaklığı	: - 5 °C + 50 °C
Nem	: %15 %95 (Yoğuşma olmadan)
Bağlantı Şekli	: Pano kapağına önden
Boyutlar	: 144x144x40 mm

