

# ke-ZRXX

## ÇOK FONKSİYONLU ZAMAN RÖLESİ

32 adet zaman aralık seçimi  
Açmada-çekmede gecikme fonksiyonu  
230/220 V ac veya 24V ac/dc ile çalışabilme özelliği

### Genel :

Mikroişlemci kontrollüdür.Cihazın yan tarafında bulunan dip switch kullanılarak 32 değişik zaman aralık seçimi yapmak mümkündür.Ayrıca çekmede gecikme veya açmada gecikme modu seçilebilir.



### ÇALIŞMA MODU (FONKSİYON) SEÇİMİ:

1 nolu dip switch çalışma modunu belirler. Eğer ON konumuna getirilirse cihaz çekmede gecikme modunda çalışır (GRAFİK 1). Eğer OFF konumunda ise açmada gecikme modunda çalışır(GRAFİK 2).

### GRAFİK (1) Çekme Gecikmeli



### GRAFİK (2) Açma Gecikmeli



### ZAMAN ARALIK SEÇİMİ:

Cihazın yan tarafında bulunan dip switch'in 2,3,4,5,6 nolu anahtarları kullanılarak, ihtiyaç duyduğunuz zaman aralığını seçebilirsiniz. Aşağıda zaman seçim tablosu verilmiştir.

1 sn	100 sn	80 dk
5 sn	200 sn	90 dk
10 sn	5 dk	100 dk
20 sn	10 dk	200 dk
30 sn	15 dk	5 sa
40 sn	20 dk	10 sa
50 sn	30 dk	15 sa
60 sn	40 dk	20 sa
70 sn	50 dk	25 sa
80 sn	60 dk	30 sa
90 sn	70 dk	



Saniye Ledi  
(t) Gecikme Zamanı  
Kontakt Ledi

### ZAMAN AYAR SKALASININ KULLANIMI:

Cihazın üzerinde bulunan ayar potansiyometresinin skalası 0,01 'den 1'e kadar düzenlenmiştir. Ayarınız dip switch ile seçtiğiniz zaman aralık modunun belirlediği aralıkta %1 adımlarla ayarlanabilir.

Örnek 1: 1sn-100sn

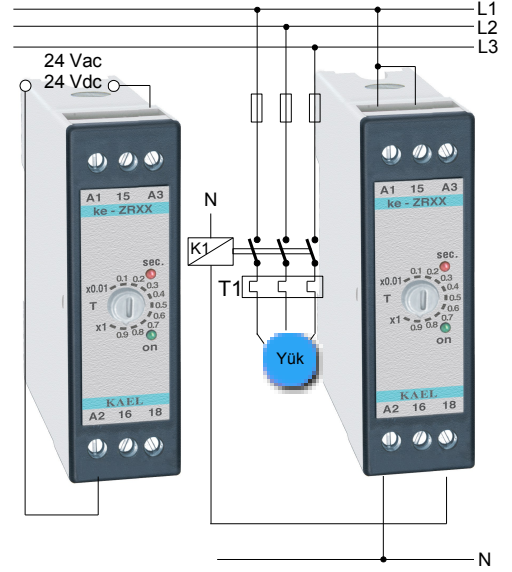
Yandaki zaman aralık modunu seçmiş iseniz, potansiyometrenin max. olduğu durumda röle 100 sn sayar, min. 'da ise 1 sn sayar. Ayarınızı 1 sn'lik adımlar halinde yapabilirsiniz. (Tablodaki min.değer ayar adım süresidir).

Örnek 2: 12sn-20 dk

Bu zaman aralığında ise ayarınızı 12sn'lik adımlar halinde min. 12 sn'den max. 1200 sn=20 dakikaya kadar yapabilirsiniz. Eğer potansiyometreyi skalanın 0,4 yazan noktasına getirmişseniz cihazın sayacağı zaman şu şekilde hesaplanır. Zaman = 0,4 x 20 dak = 8 dk formüldeki 20 dakikaya dipswitch ile seçtiğiniz zaman aralığının max. değeridir).

NOT:Rölenin çalışması esnasında çalışma modunu,zaman aralık seçimi ve potansiyometre ayarını değiştirebilirsiniz.Bu durumda yeni seçimleri değerlendirmeye devam eder.

Bağlantı Şemaları:



### MERDİVEN OTOMATIĞI:

Cihaz düşmede gecikmeli mod olarak seçilir. Butonlardan herhangi birine basıldığında, zaman rölesi enerjilenir ve hemen açık kontak kapanır. Zaman rölesi kendi kontağından enerjilenmeye başlar. Ayarlanan zaman sonunda cihaz kontağını bırakır ve röle enerjisiz kalır. Yeni start için tekrar butona basılmayı bekler.

### TEKNİK BİLGİ:

İşletme Gerilimi(Un)  
A1-A2 terminalleri :220 Vac  
A3-A2 terminalleri :24 Vac veya 24Vdc  
İşletme aralığı : (0,8-1,2) x Un  
Frekans : 50/60 Hz.  
Kontakt Akımı : Max.5 A / 240 Vac  
Güç Tüketimi : < 8 VA  
Cihaz Koruma Sınıfı : IP20  
Klemens Koruma Sınıfı : IP00  
Ortam Sıcaklığı : - 5 °C....+ 50 °C  
Bağlantı Şekli : Pano içindeki klemens rayına  
Boyutlar : 23x82x80 mm

