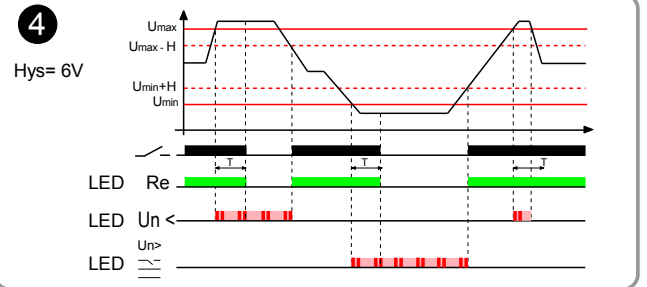
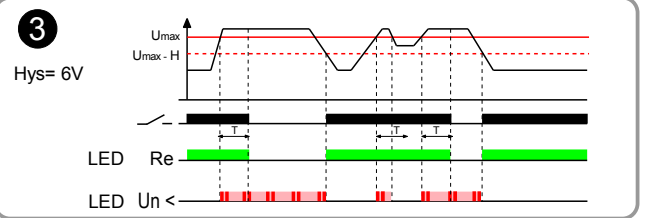
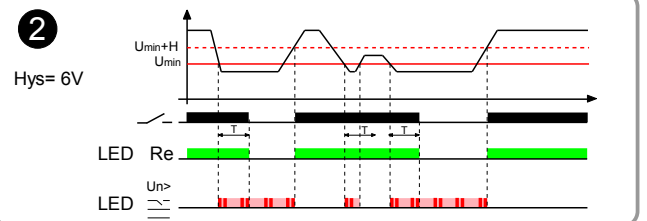
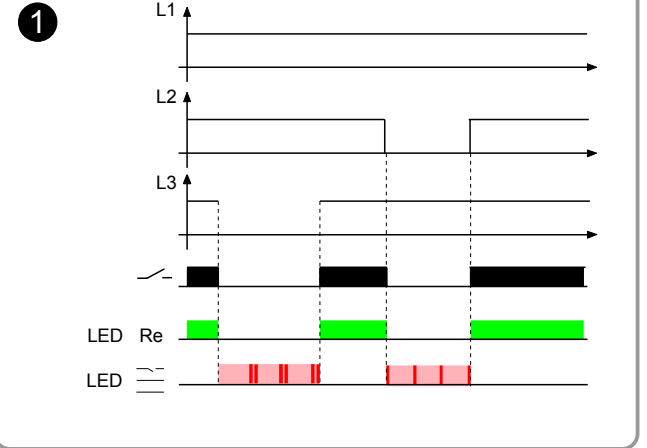
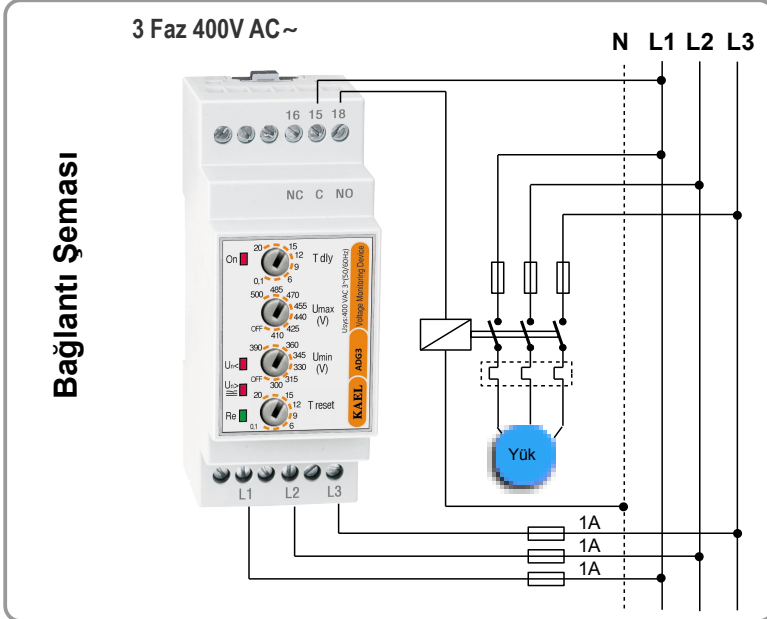


Un <	Aşırı Gerilim Koruması	OFF, 410V 500V
Un >	Düşük Gerilim Koruması	OFF, 300V 390V
≡	Faz Yok, Koruması	
⌋	Gecikme Zamanı (T _{dly})	0,1 sn 20 sn
⌋	Gecikme Zamanı (T _{dly})	0,1 dk 20 dk
Ani Açma : Nominal gerilimin ±50% inde zaman saymadan		

FONKSİYONLAR

- 1 Faz Yok kontrolü
- 2 Düşük Gerilim Koruması (Un >)
- 3 Aşırı Gerilim Koruması (Un <)
- 4 Aşırı ve Düşük Gerilim Koruması (Window Modu)

NOT : Grafikler açmada gecikme modlarına göre verilmiştir.



TEKNİK BİLGİ :

İşletme Gerilimi (Un)	: 3 Faz 400V AC~	⚠
Çalışma Gerilim Aralığı	: (0,70 – 1,30) x Un (Un : nominal voltaj)	
Frekans	: 50/60 Hz	
Gecikme Zamanı	: 0,1 – 20 sn	
Kontak Akımı	: Max.5 A / 250 Vac	
Güç Tüketimi	: < 2 VA	
Cihaz Koruma Sınıfı	: IP20	
Klemens Koruma Sınıfı	: IP00	
Ortam Sıcaklığı	: - 20 °C....+ 60 °C	
Bağlantı Şekli	: Pano içindeki klemens rayına	
Boyutlar	: 35x90x58 mm	

