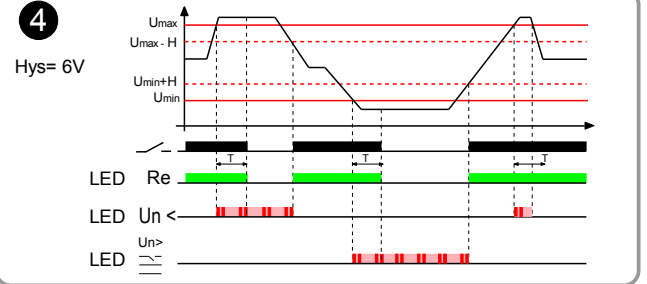
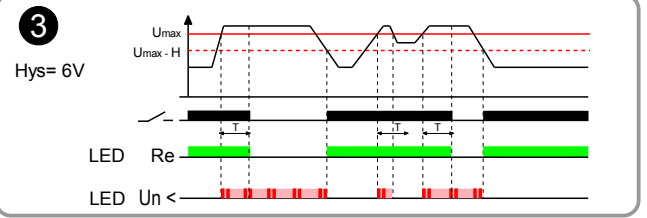
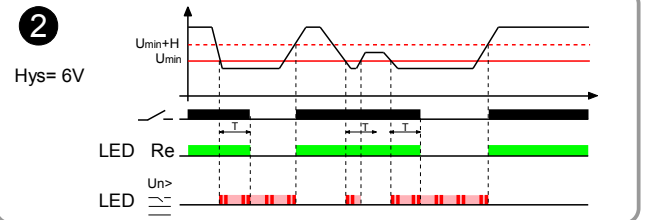
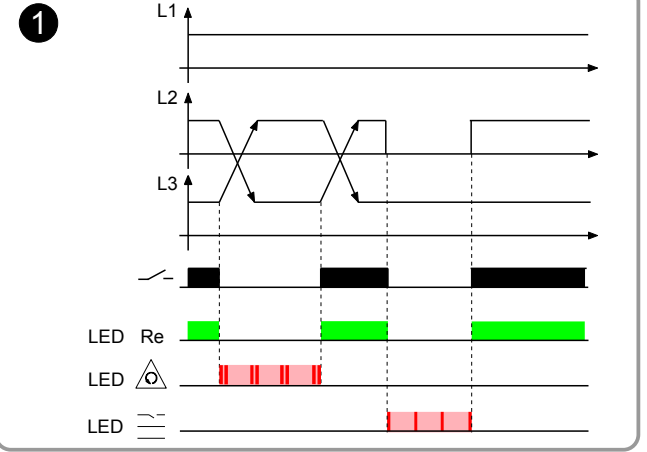
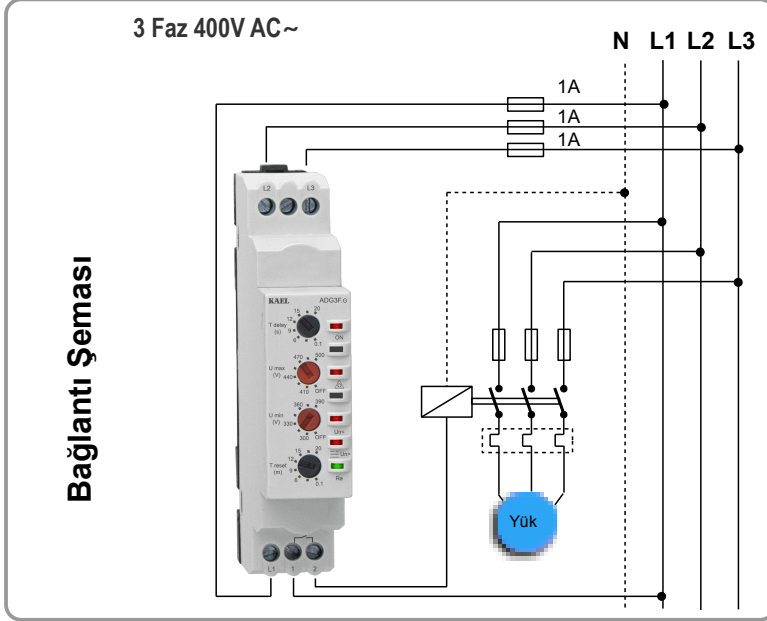


| | | | |
|-------------------|--------------------------------------|--|-------|
| | Faz Sırası Koruması | | |
| Un < | Aşırı Gerilim Koruması | OFF, 410V | 500V |
| Un > | Düşük Gerilim Koruması | OFF, 300V | 390V |
| | Faz Yok, Koruması | | |
| | Gecikme Zamanı (T _{dly}) | 0,1 sn | 20 sn |
| | Gecikme Zamanı (T _{reset}) | 0,1 dk | 20 dk |
| Ani Açma : | | Nominal gerilimin $\pm 50\%$ inde zaman saymadan | |

FONKSİYONLAR

- 1 Faz Sırası ve Faz Yok kontrolü
- 2 Düşük Gerilim Koruması (Un >)
- 3 Aşırı Gerilim Koruması (Un <)
- 4 Aşırı ve Düşük Gerilim Koruması (Window Modu)

NOT : Grafikler açmada gecikme modlarına göre verilmiştir.



TEKNİK BİLGİ :

| | | |
|-------------------------|--|--|
| İşletme Gerilimi (Un) | : 3 Faz 400V AC~ | |
| Çalışma Gerilim Aralığı | : (0,70 - 1,30) x Un (Un : nominal voltaj) | |
| Frekans | : 50/60 Hz | |
| Gecikme Zamanı | : 0,1 - 20 sn | |
| Kontak Akımı | : Max.5 A / 250 Vac | |
| Güç Tüketimi | : < 2 VA | |
| Cihaz Koruma Sınıfı | : IP20 | |
| Klemens Koruma Sınıfı | : IP00 | |
| Ortam Sıcaklığı | : - 20 °C....+ 60 °C | |
| Bağlantı Şekli | : Pano içindeki klemens rayına | |
| Boyutlar | : 18x90x65 mm | |

