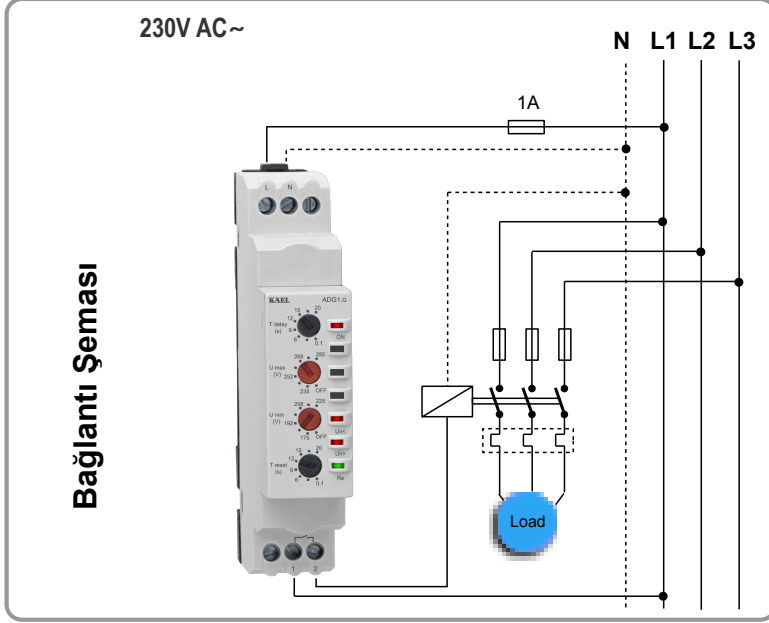
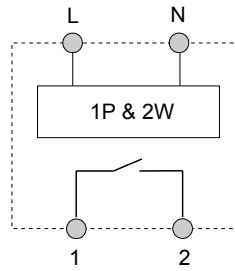
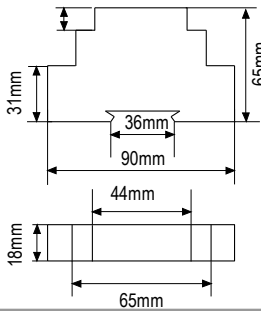


Un <	Aşırı Gerilim Koruması	OFF, 235V	285V
Un >	Düşük Gerilim Koruması	OFF, 175V	225V
T_{dly}	Gecikme Zamanı (T _{dly})	0,1 sn	20 sn
T_{reset}	Gecikme Zamanı (T _{reset})	0,1 sn	20 sn


TEKNİK BİLGİ :

İşletme Gerilimi (Un)	: 230V AC~	
Çalışma Gerilim Aralığı	: (0,70 – 1,30) x Un (Un : nominal voltaj)	
Frekans	: 50/60 Hz	
Gecikme Zamanı	: 0,1 – 20 sn	
Kontak Akımı	: Max.5 A / 250 Vac	
Güç Tüketimi	: < 2 VA	
Cihaz Koruma Sınıfı	: IP20	
Klemens Koruma Sınıfı	: IP00	
Ortam Sıcaklığı	: - 20 °C...+ 60 °C	
Bağlantı Şekli	: Pano içindeki klemens rayına	
Boyutlar	: 18x90x65 mm	


ÇALIŞMA ŞEKLİ

Hys= 3V

Aşırı ve Düşük Gerilim Koruması (Window Modu)
