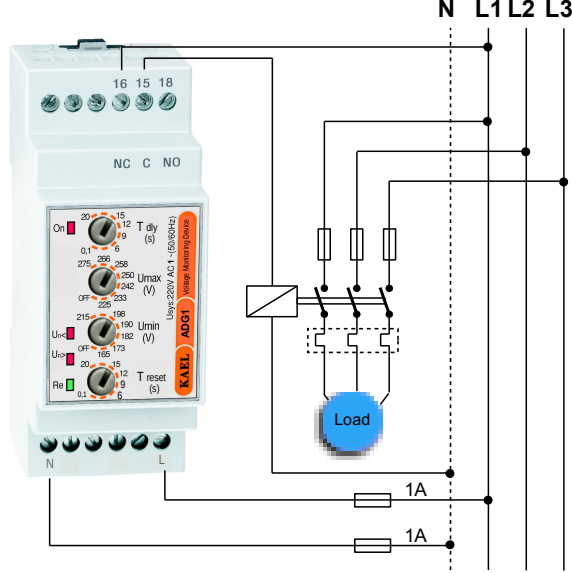


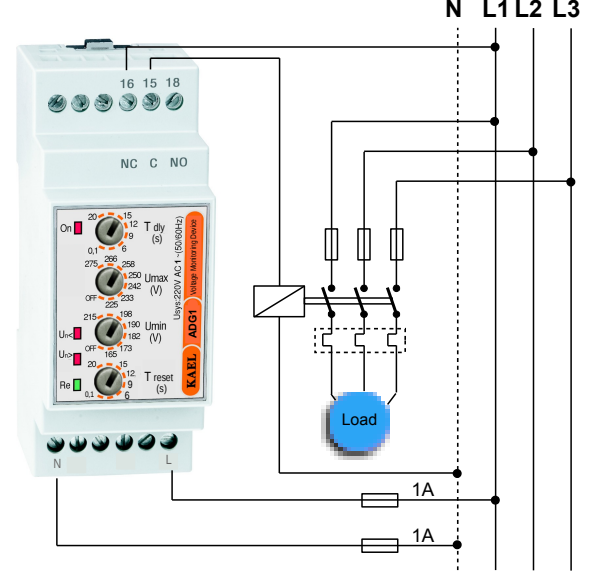
Un <	Aşırı Gerilim Koruması	OFF, 225V .....	275V
Un >	Düşük Gerilim Koruması	OFF, 165V .....	215V
T	Gecikme Zamanı (T_dly)	0,1 sn .....	20 sn
f	Gecikme Zamanı (T_reset)	0,1 sn .....	20 sn

Un <	Aşırı Gerilim Koruması	OFF, 225V .....	275V
Un >	Düşük Gerilim Koruması	OFF, 165V .....	215V
T	Gecikme Zamanı (T_dly)	0,1 sn .....	20 sn
f	Gecikme Zamanı (T_reset)	0,1 sn .....	20 sn

### Bağlantı Şeması

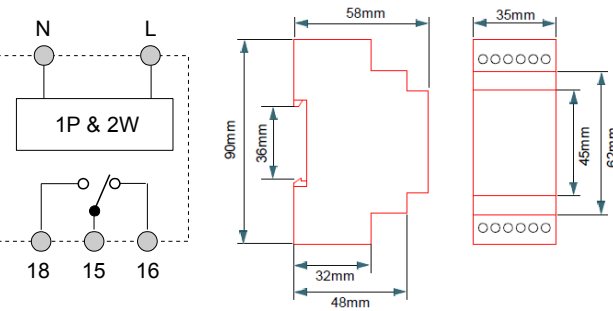


### Bağlantı Şeması



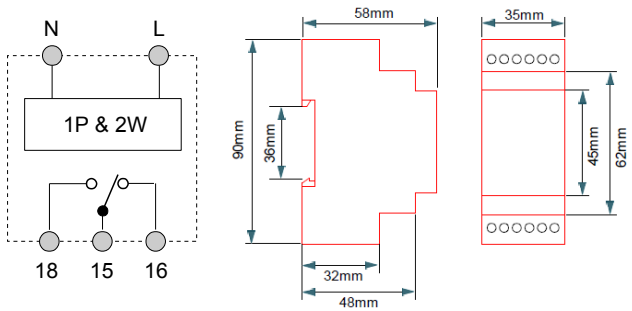
### TEKNİK BİLGİ :

İşletme Gerilimi (Un)	: 220V AC~	⚠ (Un : nominal voltaj)
Çalışma Gerilim Aralığı	: (0,70 – 1,30) x Un	
Frekans	: 50/60 Hz	
Gecikme Zamanı	: 0,1 – 20 sn	
Kontak Akımı	: Max.5 A / 250 Vac	
Güç Tüketimi	: < 2 VA	
Cihaz Koruma Sınıfı	: IP20	
Klemens Koruma Sınıfı	: IP00	
Ortam Sıcaklığı	: - 20 °C....+ 60 °C	
Bağlantı Şekli	: Pano içindeki klemens rayına	
Boyutlar	: 35x90x58 mm	



### TEKNİK BİLGİ :

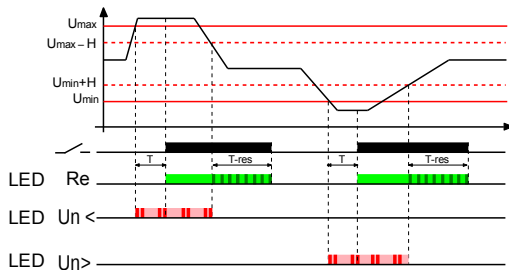
İşletme Gerilimi (Un)	: 220V AC~	⚠ (Un : nominal voltaj)
Çalışma Gerilim Aralığı	: (0,70 – 1,30) x Un	
Frekans	: 50/60 Hz	
Gecikme Zamanı	: 0,1 – 20 sn	
Kontak Akımı	: Max.5 A / 250 Vac	
Güç Tüketimi	: < 2 VA	
Cihaz Koruma Sınıfı	: IP20	
Klemens Koruma Sınıfı	: IP00	
Ortam Sıcaklığı	: - 20 °C....+ 60 °C	
Bağlantı Şekli	: Pano içindeki klemens rayına	
Boyutlar	: 35x90x58 mm	



### ÇALIŞMA ŞEKLİ

Hys= 3V

#### Aşırı ve Düşük Gerilim Koruması ( Window Modu )



### ÇALIŞMA ŞEKLİ

Hys= 3V

#### Aşırı ve Düşük Gerilim Koruması ( Window Modu )

